

MSP20 – Inkrementaler Drehschalter

2 Kanäle A+B, 20 Schaltstellungen je 18° ±1,5°

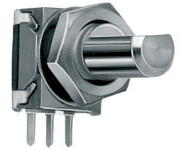
Stehende (S) und liegende (L) Bauweise mit Printstiften
 Inkrementale Kodierung

Kontaktbelastbarkeit: 10 V DC - max. 2 mA

Preiswerte Alternative zu optischen Encodern

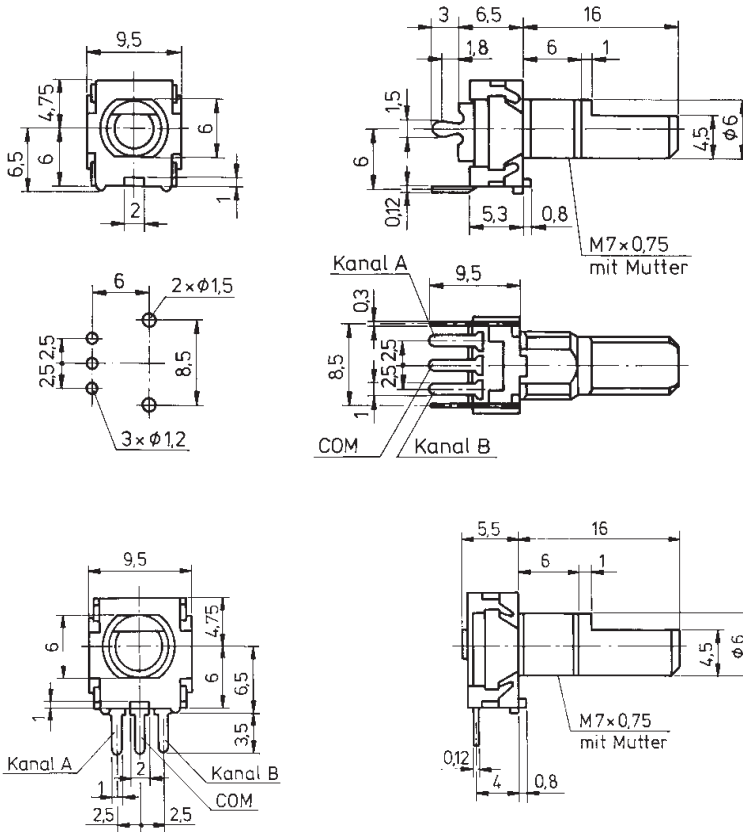


MSP20S (stehend)



MSP20L (liegend)

Hinweis: Die Spezifikationen und Informationen dieses Datenblattes berücksichtigen nicht die durch den Einsatz des Produktes beim Kunden auftretenden besonderen Anforderungen. Alle Angaben stellen keine verbindliche Beschreibung der Produkteigenschaften dar. Megauto übernimmt keine Verantwortung für Schäden, welche durch unsachgemäßen Einsatz des Produktes verursacht wurden. Der Anwender hat eigenverantwortlich die Verwendbarkeit in seiner Anwendung zu prüfen. Die Reproduzierbarkeit ihrer Publikationen wird durch Megauto nicht garantiert.



Alle Maßangaben in mm

MECHANISCHE EIGENSCHAFTEN

Mechanischer Drehwinkel	360° durchdrehend
Schaltstellungen	20 (18° ± 1,5°)
Einrastmoment (Ncm)	4
Lebensdauer (Schaltvorgänge)	200.000
Lagertyp	Gleitlager
Schutzklasse	IP44
Arbeitstemperaturbereich (°C)	-10°C to +55°C

MATERIAL

Gehäuse	Zink-Druckguß
Achse	Messing Legierung
Anschlüsse	Cu-Be versilbert
Gewindebuchse	Zink-Druckguß

ELEKTRISCHE EIGENSCHAFTEN

Kontaktwiderstand	durchgeschaltet typ. <10 Ω unterbrochen typ. >100 kΩ
-------------------	---

MONTAGEHINWEIS

Anzugsdrehmoment der Mutter typ. 40 Ncm
 Lötinweis: 260°C ±5°C/5 ±1 sec.

OPTIONEN

Spezielle Achsformen (S)
 (Abflachungen, Rändelung...)

BESTELLINFORMATION

MSP	20	S	S
Typ	Schaltstellungen	stehend(S) / liegend (L)	Sonderachse