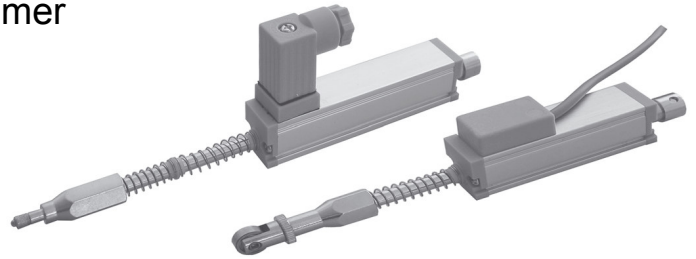


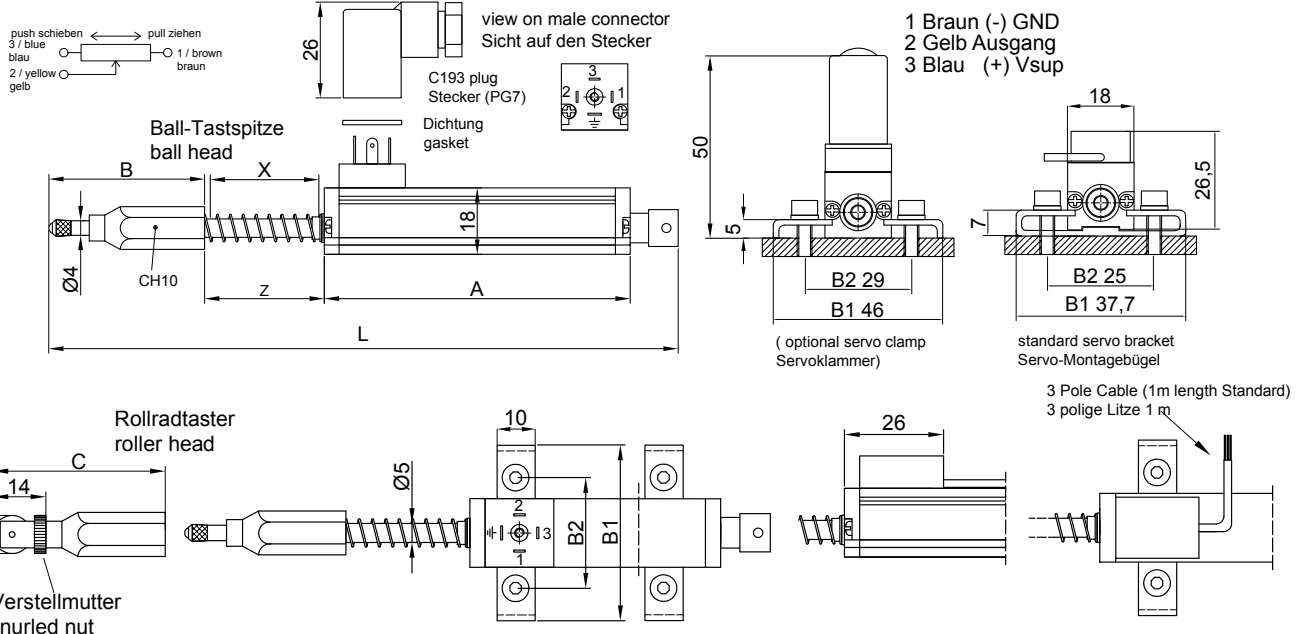
Linearer potentiometrischer Wegaufnehmer

Messbereiche 10 - 50 mm

- Kompakte Form für platzsparende Montage
- Doppelte Gleitlager
- Sehr gute Wiederholgenauigkeit $\pm 50\mu\text{m}$
- Rückstellfeder



Hinweis: Die Spezifikationen und Informationen dieses Datenblattes berücksichtigen nicht die durch den Einsatz des Produktes beim Kunden auftretenden besonderen Anforderungen. Alle Angaben stellen keine verbindliche Beschreibung der Produkteigenschaften dar. MegAuto übernimmt keine Verantwortung für Schäden, welche durch unsachgemäßen Einsatz des Produktes verursacht wurden. Der Anwender trägt eigenverantwortlich die Verantwortung in seiner Anwendung zu prüfen. Die Reproduzierbarkeit ihrer Publikationen wird durch MegAuto nicht garantiert.



ELEKTRISCHE EIGENSCHAFTEN

Widerstandselement	Leitplastik
Standardwiderstandswerte	1k/5kOhm $\pm 20\%$
Linearitätstoleranz, unabhängig	(typ. IEC60393) $\pm 0,3 / 0,1\%$
Auflösung	quasi unendlich
Wiederholgenauigkeit	(typ. IEC60393) $\pm 50\mu\text{m}$
Eingangsspannung	60VDC (max.)
Empfohlener Schleiferstrom	<1mA
Schutzart Gehäuse	IP45
Isolationswiderstand [MOhm]	>1000 bei 500 VDC
Durchschlagsfestigkeit	500 VAC

MECHANISCHE EIGENSCHAFTEN

Betätigungskraft	>5N
Stellgeschwindigkeit	5m/s (max.)
Lebensdauer (Bewegungen)	(typ. IEC60393) 20×10^6
Arbeitstemperatur (°C)	-30°C bis +85°C

MATERIAL

Gehäuse	Aluminium, eloxiert
Rollradtaster (RL) /Ball-Tastspitze (BA)	Edelstahl

BESTELLBEZEICHNUNG



MECHANISCHE EIGENSCHAFTEN

(Maßangaben in mm)	Rollradtaster			Ball-Tastspitze				
Modell*	10	25	50	10	25	50	75	100
Gehäuse -A-	48	63	88	48	63	88	115	140
Gesamtlänge -L-	119	149	207	110	140	198		
Ball-Taster -B-				32	32	40		
Rollradtaster -C-	43	43	51					
Elektr. Weg -X-	11	26	51	11	26	51	76	101
Mech. Weg -Z-	15	30	55	15	30	55	96	120
Wid. $\pm 20\%$ (kΩ)	1	1	5	1	1	5	5	5

OPTIONEN

- Rollradtaster (RL), Ball-Tastspitze - Kugeltaster (BA)
- Stecker (ST) oder Kabelversion (K)
- Alle Montageteile sind im Lieferumfang enthalten.
- Modelle 75 mm und 100 mm auf Anfrage
- niedrige Betätigungskraft (LT) < 1,2 N

Beschreibung: Federvorgespannte Wegsensoren werden sehr häufig in Qualitätsüberwachungsanlagen verwendet. Weitere typische Anwendungen sind Nachführeinrichtungen an Kameras.

European Sales & Technical Support

MegAuto KG
 Am Tummelsgrund 48
 D 01156 Dresden, Germany
 Tel : +49 351 6587894 0 Fax : +49 351 6587894 9
 Email : info@megauto.de / www.megauto.de

Worldwide Technical & Marketing Center

MegAuto International, Sensall Division
 Div of . Sendap Precision Electronics PVT LTD
 3, Electronic Sadan - I, MIDC, Bhosari, Pune - 411026, INDIA
 Tel : +91 20 30681190 , +91 20 30626126
 Email : mail@megacraft.net / www.sensall.info

