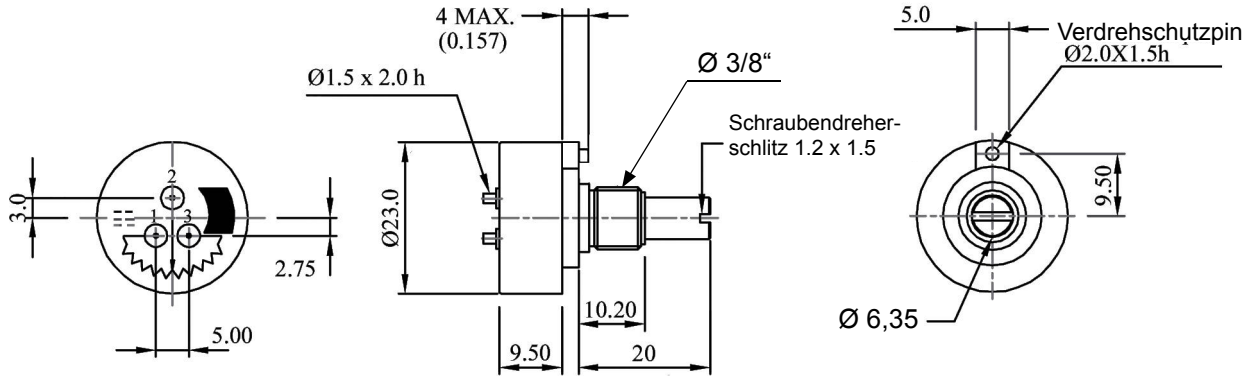


7/8" (23 mm) Industrielles Einwendelpotentiometer
Einlochbefestigung, Leitplastik



- R23P mit Endstop / R23PC 360° ohne Endstop
- Elektrischer Winkel 320°/340° (360° mechanisch)
- 3.000 000 Achsbewegungen
- Sehr gute elektrische Auflösung
- Spezielle Drehhemmung (auf Anfrage)

Hinweis: Die Spezifikationen und Informationen dieses Datenblattes berücksichtigen nicht die durch den Einsatz des Produktes beim Kunden auftretenden besonderen Anforderungen. Alle Angaben stellen keine verbindliche Beschreibung der Produkteigenschaften dar. Megauto übernimmt keine Verantwortung für Schäden, welche durch unsorgemäßigen Einsatz des Produktes verursacht wurden. Der Anwender hat eigenverantwortlich die Verwendbarkeit in seiner Anwendung zu prüfen. Die Reproduzierbarkeit ihrer Publikationen wird durch Megauto nicht garantiert.



ELEKTRISCHE EIGENSCHAFTEN

Widerstandselement	Leitplastik
Standardwiderstandswerte (Ω)	1k, 5k, 10k (auf Anfrage bis 100k)
Standardwiderstandstoleranz (%)	(typ. IEC 60393) ± 20
Standardlinearitätstoleranz (%)	(typ. IEC 60393) ± 2
Auflösung	quasi unendlich
Schleiferstrom (max.)	<1 mA
Belastbarkeit (+70°C)	1 Watt
Elektrischer Drehwinkel	340° ± 5° (R23PC)
	320° ± 5° mit Endstop (R23P)
Temperaturkoeffizient	400 ppm /°C
Isolationswiderstand	1000 MOhm bei 500 VDC
Durchschlagsfestigkeit	500 VAC

MATERIAL

Gehäuse	Faserverstärkter Kunststoff
Achse	Edelstahl
Anschlüsse	Messing, vergoldet
Montagebuchse	Messing, vernickelt

Löttempfehlung

Lötgerät bei 350°C, 3 Sekunden maximum

MECHANISCHE EIGENSCHAFTEN

Mechanischer Winkel (R23PC)	360° durchdrehend
Mechanischer Winkel (R23P)	330° ± 5° mit Endstop
Anfangsdrehmoment (Ncm)	0,5
Drehmoment (Ncm)	0,4
Lebensdauer (Achsbewegungen)	(typ. IEC 60393) 3.000.000
Lagertyp	Gleitlager
Arbeitstemperaturbereich (°C)	-50°C to +105°C

OPTIONEN

Spezielle Widerstandswerte
Spezielle elektr. Winkel (A)
Spezielle Achsformen (S)
Schutzklasse IP65 (IP65)
Doppelschleifer (2W)
Verändertes Drehmoment
Mittelabgriff (CT)

Beschreibung: Ein hochauflösendes Leitplastikelement erlaubt den Einsatz dieses Präzisionspotentiometers als Einstellelement ebenso auch als Rückmeldesystem. Auf Grund der langen Lebensdauer kann es gleichfalls als Sensor verwendet werden. Standardwiderstandswerte sind ab Lager vorrätig. Das Kunststoffgehäuse macht das Potentiometer preislich sehr attraktiv.

BESTELLINFORMATIONEN

Ausführliche Informationen: www.megauto.de/rotaset

R23P	10k	C	L2%	xxx	x	xx
Typ	Ω	durchdrehend (C)	Linearität	El. Sonderwinkel	Sonderachse	optional