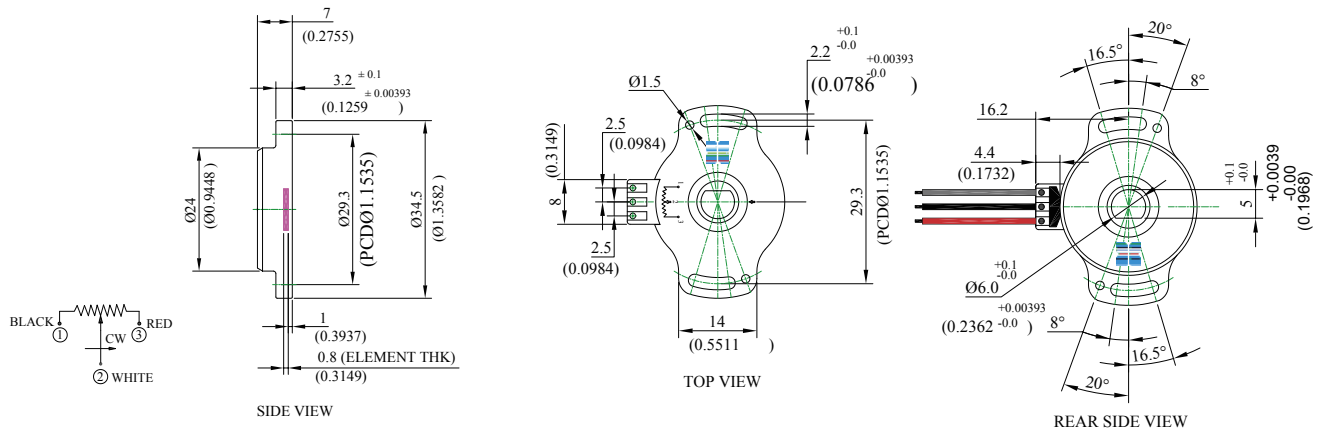


## 24 mm Einwendelpotentiometer Leitplastik

- Feedback Sensor sehr einfach zu montieren
- platzsparend
- Elektrischer Winkel 340° (360° mechanisch)
- 2.000 000 Achsbewegungen
- verschiedene Achsdurchmesser und Achsformen



Hinweis: Die Spezifikationen und Informationen dieses Datenblattes berücksichtigen nicht die durch den Einsatz des Produktes beim Kunden auftretenden besonderen Anforderungen. Alle Angaben stellen keine verbindliche Beschreibung der Produkteigenschaften dar. Megauto übernimmt keine Verantwortung für Schäden, welche durch unsorgfältigen Einsatz des Produktes verursacht wurden. Der Anwender hat eigenverantwortlich die Verwendbarkeit in seiner Anwendung zu prüfen. Die Reproduzierbarkeit Ihrer Publikationen wird durch Megauto nicht garantiert.



### ELEKTRISCHE EIGENSCHAFTEN

Widerstandselement	Leitplastik
Standardwiderstandswerte (Ω)	5k , 10K (auf Anfrage 1k bis 100k)
Standardwiderstandstoleranz (%)	(typ. IEC 60393) ± 20
Standardlinearitätstoleranz (%)	(typ. IEC 60393) ± 2,0

Auflösung	quasi unendlich
Schleiferstrom (max.)	<1 mA (empfohlen 1µA)
Leistung (+70°C)	0,5 Watt
Elektrischer Drehwinkel	340° ± 5° (RH24PC)
Temperaturkoeffizient	400 ppm /°C
Isolationswiderstand	500 MOhm at 500 VDC
Durchschlagsfestigkeit	500 VAC

### MECHANISCHE EIGENSCHAFTEN

Mechanischer Winkel	360° drehend
Start- Drehmoment (Ncm)	<1
Drehmoment (Ncm)	0,5
Lebensdauer (Achsbewegungen)	(typ. IEC 60393) 2.000.000
Lagertyp	Gleitlager
Arbeitstemperaturbereich (°C)	-50°C bis +105°C
Löttempfehlung	350° C, 3 Sekunden maximum

### MATERIAL

Gehäuse	Faserverstärkter Kunststoff
Hohlachse	Messing/Kunststoff
Anschlüsse	Kupfer, vergoldet

### OPTIONEN

Spezielle Widerstandswerte
Spezielle Toleranzen (T)
Lötpinanschluss (SP)
Anschlusskabel und Stecker (CC)

### HOHLWELLE

Hohlwelle Ø 6 mm, ohne Abflachung (ND)
Hohlwelle Ø 6 mm, 5mm Abflachung (D5)
Hohlwelle Ø 3 mm 2,5 mm Abflg. (3D)

**Beschreibung:** Das 24 mm Hohlwellenleitplastikpotentiometer besitzt eine Montagemöglichkeit zur flexiblen Befestigung und Einstückung des Bauelementes. Das Loch ist innenseitig abgeflacht, so ist eine unkomplizierte Ankopplung an jede Achse möglich.

### BESTELLINFORMATION

weitere Informationen: [www.megauto.de/rotaset](http://www.megauto.de/rotaset)

RH24PC-E	10k	L2%		D5		
Typ	Ω	Linearität	Sonderwinkel	Hohlwellenform		Optionen

### European Sales & Technical Support

**MegAuto KG** a MegAuto Group Company  
 Am Tummelsgrund 48  
 D 01156 Dresden, Germany  
 Tel : +49 351 6587894 0 Fax : +49 351 6587894 9  
 Email : [info@megauto.de](mailto:info@megauto.de) / [www.megauto.de](http://www.megauto.de)

### Worldwide Technical & Marketing Center

**MegAuto International** a MegAuto Group Company  
 Div of CONSENSE SENSALL ELECTRONICS PVT LTD.  
 32, Electronic Sadan - I, MIDC, Bhosari, Pune - 411026, INDIA  
 Tel : +91 20 30681190 , +91 20 30626126  
 Email : [mail@megacraft.net](mailto:mail@megacraft.net) / [www.sensall.info](http://www.sensall.info)

