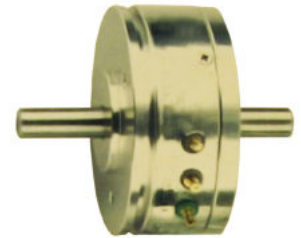


45 mm Industrielles 2 Watt
Einwendelpotentiometer
Servo-Flanschmontage, Leitplastik

- 2 fach kugelgelagert
- Lange Lebensdauer 30x10⁶ Bewegungen
- Spezielle Formen auf Anfrage

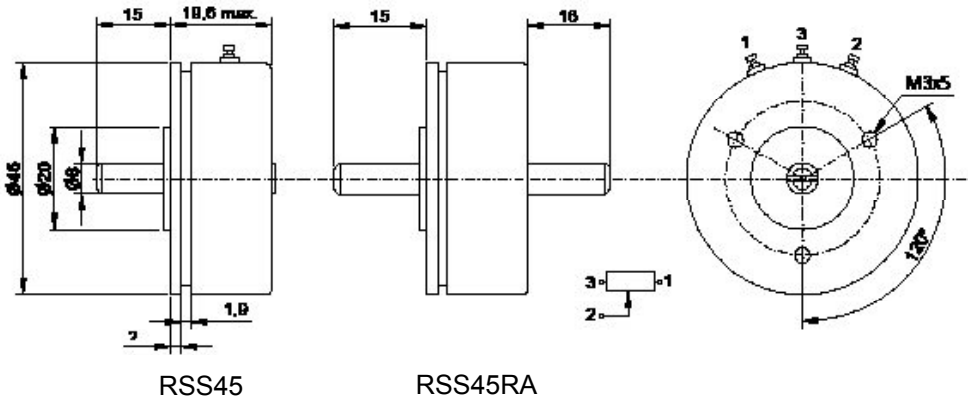


RSS45



RSS45RA

Hinweis: Die Spezifikationen und Informationen dieses Datenblattes berücksichtigen nicht die durch den Einsatz des Produktes beim Kunden auftretenden gesonderten Anforderungen. Alle Angaben stellen keine verbindliche Beschreibung der Produkteigenschaften dar. Megauto übernimmt keine Verantwortung für Schäden, welche durch unsachgemäßen Einsatz des Produktes verursacht wurden. Der Anwender hat eigenverantwortlich die Verwendbarkeit in seiner Anwendung zu prüfen. Die Reproduzierbarkeit ihrer Publikationen wird durch Megauto nicht garantiert.



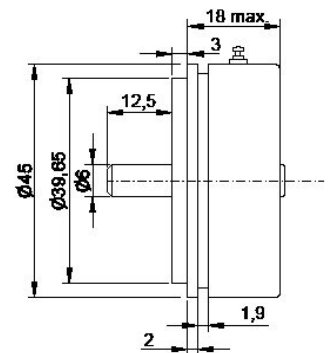
MATERIAL

Gehäuse	Aluminium
Achse	Edelstahl
Anschlüsse	Messing, vergoldet

Alle Maßangaben in mm



RSS45FF flacher Flansch



ELEKTRISCHE EIGENSCHAFTEN

Widerstandselement	Leitplastik
Standardwiderstandswerte (Ω)	1k, 5k
Standardwiderstandstoleranz (%)	(typ. IEC 60393) ±15
Standardlinearitätstoleranz (%)	(typ. IEC 60393) ±0,5
Bestmögliche Standardlinearitätstoleranz (%)	(typ. IEC 60393) ±0,1; 0,05
Auflösung	quasi unendlich
Leistung (+70°C)	2 Watt
Elektrischer Winkel	90°±5°, 180°±5°, 345°±5°, 352°±5°
Schleiferstrom	<1mA (1µA empfohlen)
Durchschlagsfestigkeit	500 VAC
Isolationswiderstand	1000 MOhm /500VDC

MECHANISCHE EIGENSCHAFTEN

Mechanischer Drehwinkel	360°
Anfangsdrehmoment	≤ 0,5 Ncm
Lebensdauer (Achsbewegungen)	(typ. IEC 60393) 30x10 ⁶
Lagertyp	2 Kugellager
Arbeitstemperaturbereich	-55°C to +125°C

Beschreibung: Der RSS 45 ist ein universell einsetzbarer Sensor, welcher sehr gut zur Winkelerfassung verwendet werden kann. Er sollte idealerweise immer in einer Spannungsteilerschaltung verwendet werden. Sonderformen der Achse sowie frontseitige und rückwärtige Längen sind ebenso realisierbar wie elektrische Sonderwinkel von 90° und 180°, Sondertoleranzen gehören gleichfalls zu den lieferbaren Optionen. Für höhere Ansprüche an Vibrationsfestigkeit und Schockresistenz empfehlen wir die Typen der Ecoturn Serie.

OPTIONEN

Spezielle Widerstandswerte
Spezielle elektr. Winkel (A)
Spezielle Linearität

BESTELLINFORMATIONEN

Ausführliche Informationen: www.megauto.de/rotasense

RSS45	10k	/	L1%	xxx	S
Typ	Ω	durchdrehend (C)	Linearitätstoleranz	El. Sonderwinkel	Sonderachse