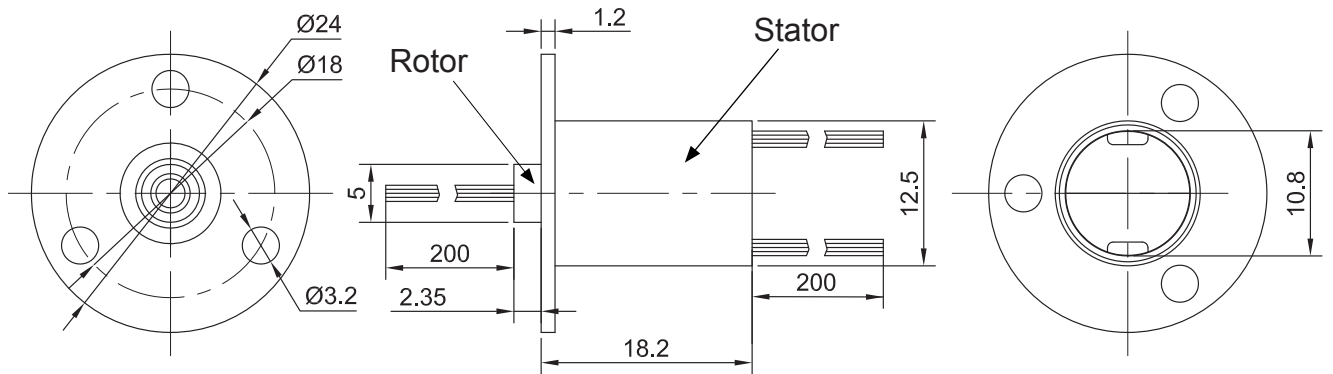
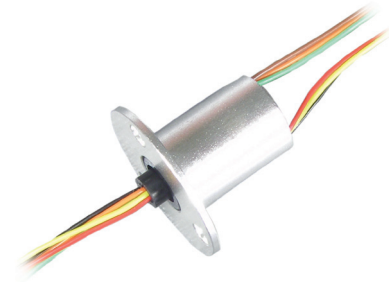


6 Ringe zu je 240V / 2A
12,5mm Gehäusedurchmesser

- Analoge und digitale Signalübertragung
- Gold zu Gold Kontaktierung
- Vollmetallgehäuse mit Flansch
- Minimales Stromrauschen



Alle Maßangaben in mm

ELEKTRISCHE EIGENSCHAFTEN

Ringanzahl	6
Spannung	240 VAC/DC
Stromstärke	2A pro Ring
Spannungsfestigkeit	500 VAC (60 Hz) Ring gegen Ring
Isolationswiderstand	500 MΩ bei 500 VDC
Rauschen	≥10 mΩ
Schutzart	IP54

MECHANISCHE EIGENSCHAFTEN

Mechanischer Drehwinkel	360° drehend
Drehzahl	250 U/min
Lebensdauer (Rotorbewegungen)	< 60.000.000*
Arbeitstemperaturbereich (°C)	-40°C bis +85°C

*anwendungsabhängig

MATERIAL

Stator	Aluminium
Rotor	Kunststoff
Kontakte	Gold zu Gold
Anschluss	AWG30, Kupfer, versilbert Teflon™ ummantelt

FARBCODES RING - LITZE

Farbe	Sektionsring
schwarz	Ring 1
braun	Ring 2
rot	Ring 3
orange	Ring 4
gelb	Ring 5
grün	Ring 6

Beschreibung: Schleifringe werden in elektromechanischen Systemen eingesetzt, bei denen eine unterbrechungsfreie Strom- oder Datenübertragung von einem starren zu einem rotierenden Objekt erfolgt. Die Schleifringe sind gekapselt, in einem Metallgehäuse integriert, das Gehäuse wirkt zusätzlich abschirmend gegen Störsignale. Runde Schleifer gleiten in einer speziell ausgeformten Ringbahn. Diese Konstruktion vergrößert die Kontaktfläche, verringert das Eigenrauschen und erhöht die Lebensdauer.

Anwendungsbereich: Robotertechnik, Rotative Sensorik, Luftfahrt, Militärtechnik, Medizinische Geräte, Elektrische Mess- und Testeinrichtungen, Rundtaktmaschinen, Videosysteme.

OPTIONEN AUF ANFRAGE

Adapterplatten
Koax- oder Datenbus Kabel
Geänderte Kabellänge
Stecker

BESTELLINFORMATIONEN

MI6X1AL
|
Bezeichnung

Ausführliche Informationen: www.megauto.de/slipring

Kabellänge 500mm
|
Optionen

MEGAUTO KG • 01156 Dresden • Am Tummelsgrund 48 • www.megauto.de
Tel.: +49. 351. 43888811 • Fax: +49. 351. 43888812 • mail: info@megauto.de

2011 • Technische Änderungen vorbehalten, das Produkt entspricht der ROHS Richtlinie

MegAuto