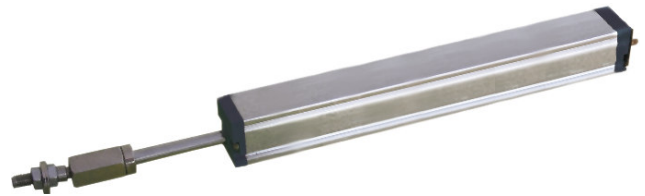
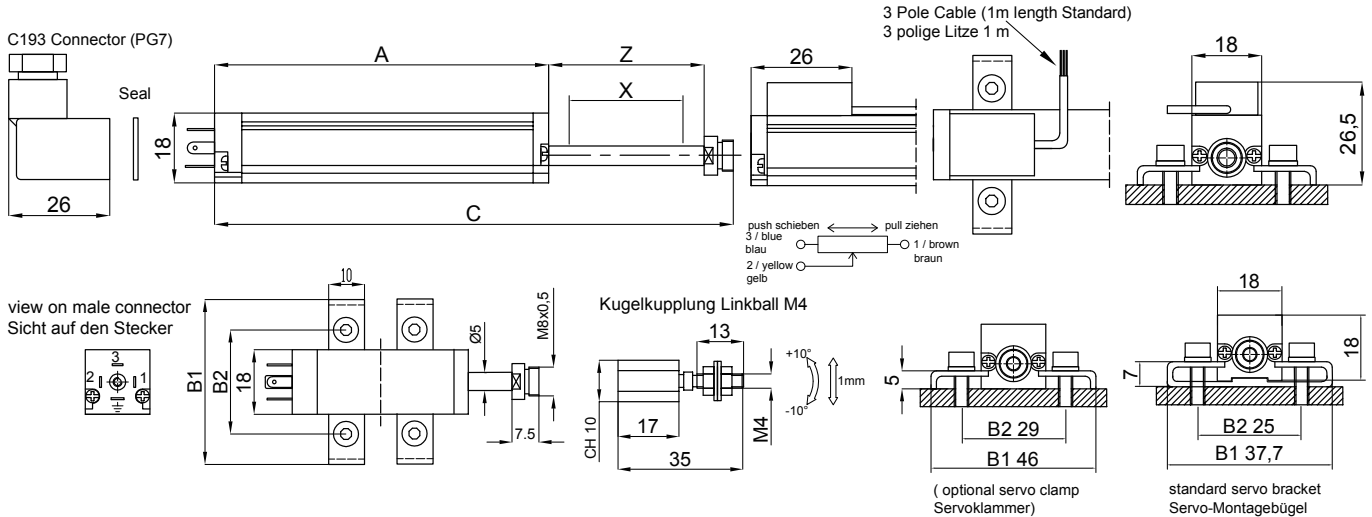


Linearer potentiometrischer Wegaufnehmer,
Messbereiche 10 - 450mm

- Kompaktes Design für platzsparende Montage
- Kugel-Gelenkkopfkupplung
- Linearitätstoleranzen $\pm 0,1\%$
- Sehr gute Wiederholgenauigkeit $\pm 50\mu\text{m}$



Hinweis: Die Spezifikationen und Informationen dieses Datenblattes berücksichtigen nicht die durch den Einsatz des Produktes beim Kunden auftretenden gesonderten Anforderungen. Alle Angaben stellen keine verbindliche Beschreibung der Produkteigenschaften dar. MegAuto übernimmt keine Verantwortung für Schäden, welche durch unangehörigen Einsatz des Produktes verursacht wurden. Der Anwender hat eigenverantwortlich die Verwendbarkeit in seiner Anwendung zu prüfen. Die Reproduzierbarkeit ihrer Publikationen wird durch MegAuto nicht garantiert.



Abmessungen/Widerstandswert

Modell	10	25	50	75	100	125	150	175	200	225	250	275	300	350	375	400	425	450
Gehäuse -A- (mm)	60	75	100	125	150	175	200	225	250	275	300	325	350	400	425	450	475	500
Länge -C- (mm)	83	113	163	213	263	313	363	413	463	513	563	613	663	763	813	863	913	963
Elektr. Weg -X- (mm)	11	26	51	76	101	126	151	177	202	227	252	277	302	353	378	403	428	453
Mech. Weg -Z- (mm)	15	30	55	80	105	130	155	180	205	230	255	280	305	355	380	405	430	455
Widerstandswert $\pm 20\%$ (k Ω)	1	1	5	5	5*	5	5*	5	5*	5	5*	5	5	5*	5	5*	5	5*

ELEKTRISCHE EIGENSCHAFTEN

Widerstandselement	Leitplastik
Standardwiderstandswerte	1k/5kOhm $\pm 20\%$
Linearitätstoleranz, unabhängig	(typ. IEC60393) $\pm 0,3 / 0,1\%$
Auflösung	quasi unendlich
Wiederholgenauigkeit	(typ. IEC60393) $\pm 50 \mu\text{m}$
Eingangsspannung	60VDC (max.)
Empfohlener Schleiferstrom	<1mA
Schutzart Gehäuse	IP45
Isolationswiderstand [MOhm]	>1000 bei 500 VDC
Durchschlagsfestigkeit	500 VAC

MATERIAL

Gehäuse	Aluminium, eloxiert
Gelenkkopf	Edelstahl

MECHANISCHE EIGENSCHAFTEN

Vibration (IEC 68-2-6:1982)	10G
Schock (IEC 68-2-29:1968)	40G
Betätigungskraft	>5N
Stellgeschwindigkeit	5m/s (max.)
Lebensdauer (Bewegungen)	(typ. IEC60393) 20×10^6
Arbeitstemperatur (°C)	-30°C to +85°C
Mech. Ankopplung	Kugel-Gelenkkopf
Befestigung	Servo-Montagebügel

OPTIONEN

Stecker (ST) oder Kabelversion (K)
niedrige Betätigungskraft (LT) < 1,2 N
Servoklammern (siehe Zeichnung)

Beschreibung: Der MTI18 Wegaufnehmer ist ein hochwertiger potentiometrischer Sensor mit Leitplastikelement. Edelmetall-Mehrdrahtschleifer, Edelstahlschubstange und Langlaufgleitlager garantieren eine lange Lebensdauer.

BESTELLINFORMATIONEN

MTI18	100	5k	ST	xxx
Typ	Modell	Ω	elektr. Anschluss	n.c.

European Sales & Technical Support

MegAuto KG
Am Tummelsgrund 48
D 01156 Dresden, Germany
Tel : +49 351 6587894 0 Fax : +49 351 6587894 9
Email : info@megauto.de / www.megauto.de

Worldwide Technical & Marketing Center

MegAuto International, Sensall Division
Div of . Sendap Precision Electronics PVT LTD
3, Electronic Sadan - I, MIDC, Bhosari, Pune - 411026, INDIA
Tel : +91 20 30681190 , +91 20 30626126
Email : mail@megacraft.net / www.sensall.info

