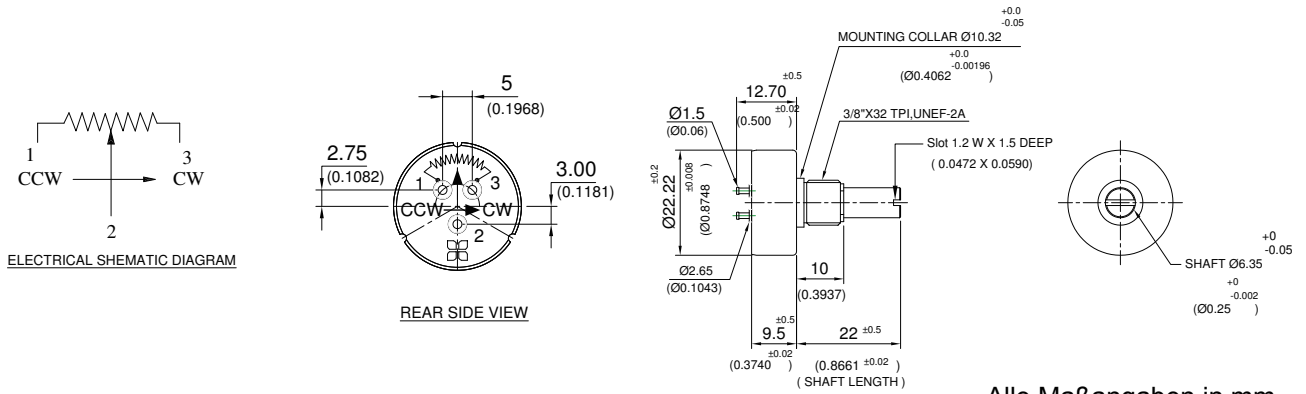


22 mm Industrielles Einwendelpotentiometer
Einlochbefestigung, Leitplastik

- Metrische Größe
- Elektrischer Winkel 340° (360° mechanisch)
- Metallgehäuse
- Hohe elektrische Auflösung
- Spezielle Drehhemmung (auf Anfrage)



Hinweis: Die Spezifikationen und Informationen dieses Datenblattes berücksichtigen nicht die durch den Einsatz des Produktes beim Kunden auftretenden besonderen Anforderungen. Alle Angaben stellen keine verbindliche Beschreibung der Produkteigenschaften dar. Megauto übernimmt keine Verantwortung für Schäden, welche durch unsorgfältigen Einsatz des Produktes verursacht wurden. Der Anwender hat eigenverantwortlich die Verwendbarkeit in seiner Anwendung zu prüfen. Die Reproduzierbarkeit ihrer Publikationen wird durch Megauto nicht garantiert.



Alle Maßangaben in mm

ELEKTRISCHE EIGENSCHAFTEN

Widerstandselement	Leitplastik
Standardwiderstandswerte (Ω)	1k, 5k, 10k (bis 100k)
Standardwiderstandstoleranz (%)	(typ. IEC 60393) ± 20
Standardlinearitätstoleranz (%)	(typ. IEC 60393) ± 2,0
Linearitätstyp (IEC 60393)	quasi unendlich
Schleiferstrom (max.)	1 mA
Belastbarkeit (+70°C)	1 Watt
Elektrischer Drehwinkel	340° ± 5° (R22NP/NPC)
Temperaturkoeffizient	400 ppm / °C
Isolationswiderstand	1000 MOhm bei 500 VDC
Durchschlagsfestigkeit	500 VAC

MECHANISCHE EIGENSCHAFTEN

Mechanischer Winkel (R22NPC)	360° durchdrehend
Mechanischer Winkel (R22NP)	340° ± 5° mit Endstop
Start- Drehmoment (Ncm)	<1
Betriebsdrehmoment (Ncm)	0,5
Lebensdauer (Achsbewegungen)	(typ. IEC 60393) 3.000.000
Lagertyp	Gleitlager
Arbeitstemperaturbereich (°C)	-50°C bis +105°C

MATERIAL

Gehäuse	Aluminium, eloxiert
Achse	Edelstahl
Anschlüsse	Messing, vergoldet
Montagebuchse	Aluminium, eloxiert

OPTIONEN

Spezielle Widerstandswerte
Verdrehenschutzpin (P)
Spezielle elektr. Winkel (A)
Spezielle Achslänge (SL)
Schutzklasse IP65 (IP65)
Doppelschleifer (2W)
Verändertes Drehmoment
Mittelabgriff (CT)
Anordnung der Anschlusspin (auf Anfrage)

Beschreibung:

Ein hochauflösendes Leitplastikelement ermöglicht es diesem Präzisionspotentiometers sowohl als Einstellelement als auch in Rückmeldesystemen eingesetzt zu werden. Gemeinsam mit einem Edelmetallschleifer garantiert es eine lange Lebensdauer. Standardwiderstandswerte sind ab Lager vorrätig. Die Bauform entspricht industriellen Standardmaßen.

BESTELLINFORMATIONEN

Ausführliche Informationen: www.megauto.de/rotaset

R22NP	10k	C	L2,0%	xxx	xx	xxx
Typ	Ω	durchdrehend (c)	Linearität	El. Sonderwinkel	Achslänge (mm)	optional

European Sales & Technical Support

MegAuto KG a MegAuto Group Company
Am Tummelsgrund 48
D 01156 Dresden, Germany
Tel : +49 351 6587894 0 Fax : +49 351 6587894 9
Email : info@megauto.de / www.megauto.de

Worldwide Technical & Marketing Center

MegAuto International a MegAuto Group Company
Div of CONSENSE SENSALL ELECTRONICS PVT LTD.
32, Electronic Sadan - I, MIDC, Bhosari, Pune - 411026, INDIA
Tel : +91 20 30681190 , +91 20 30626126
Email : mail@megacraft.net / www.sensall.info

