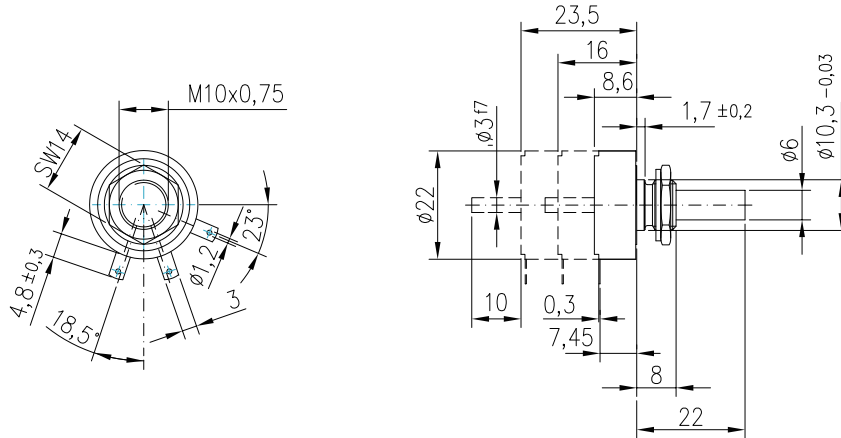


22 mm Einwendelpotentiometer, Gewindebuchse mit Überwurfmutter, Einsteller, Industrieanwendung



- mit Endstop 270° und 320° oder durchdrehend
- Elektrischer Winkel 320° oder 275°
- Widerstandsdraht mit geringen TK
- Rückwärtige Achsverlängerung (optional)
- Mehrere Sektionen kaskadierbar

Hinweis: Die Spezifikationen und Informationen dieses Datenblattes berücksichtigen nicht die durch den Einsatz des Produktes beim Kunden auftretenden besonderen Anforderungen. Alle Angaben stellen keine verbindliche Beschreibung der Produkteigenschaften dar. Megauto übernimmt keine Verantwortung für Schäden, welche durch unsorgfältigen Einsatz des Produktes verursacht wurden. Der Anwender hat eigenverantwortlich die Verwendbarkeit in seiner Anwendung zu prüfen. Die Reproduzierbarkeit ihrer Publikationen wird durch Megauto nicht garantiert.



Alle Maßangaben in mm

ELEKTRISCHE EIGENSCHAFTEN

Widerstandselement	Drahtwicklung
Standardwiderstandswerte (Ω)	(10, 20, 50) 100 (200) 500,1k (2k) 5k, 10k ...
Standardwiderstandstoleranz (%)	(typ. IEC 60393) ± 5
Standardlinearitätstoleranz (%)	(typ. IEC 60393) ± 1
Bestmögliche Linearitätstoleranz (%)	(typ. IEC 60393) ± 0,5
Linearitätstyp	Unabhängige Linearität
Belastbarkeit (+70°C)	1,5 Watt
Elektrischer Drehwinkel	320° ± 5° (R22WC), optional 275° 320° ± 5° mit Endstop (R22W)
Isolationswiderstand	1000 MOhm at 1000 VDC
Durchschlagsfestigkeit	1000 VAC
Rauschen	<100 Ohm ENR

AUFLÖSUNG

Wert (Ω)	Auflösung
10	0,358
20	0,291
50	0,352
100	0,316
200	0,270
500	0,217
1k	0,165
2k	0,315
5k	0,119
10k	0,100

MECHANISCHE EIGENSCHAFTEN

Mechanischer Drehwinkel (R22WC)	360° durchdrehend
Mechanischer Drehwinkel (R22W)	320° ± 5° mit Endstop
Start- Drehmoment (Ncm)	0,5
Betriebsdrehmoment (Ncm)	0,3
Lebensdauer (Achsbewegungen)	(typ. IEC 60393) 400.000
Lagertyp	Gleitlager
Rückwärtige Achsverlängerung	auf Anfrage
Arbeitstemperaturbereich (°C)	-50°C bis +125°C

MATERIAL

Gehäuse	Faserverstärkter Kunststoff
Achse	Edelstahl
Anschlüsse	Messing/vergoldet
Gewindebuchse	Messing

OPTIONEN

Spezielle Widerstandswerte
Rückwärtige Wellenverlängerung (RA)
2 Sektionen (2)
3 Sektionen (3)
4 Sektionen (4)
Geänderte Achslänge (SL)
Schutzgrad IP65 (IP65)

AUF ANFRAGE

Mittenabgriff, spez. Drehmoment, Winkel

Ausführliche Informationen: www.megauto.de/rotaset

R22W	C	10k	L1%	xxx	RA	2	xxx	IP65
Typ	durchdrehend (C)	Ω	Linearität	Spez. Winkel	rückw. Achse	Sektionen	Spez. Achse	Schutzgrad